



ПАСПОРТ

СВЕТОДИОДНЫЙ СВЕТИЛЬНИК SOFFITTO: DL-12W-D140/30 (30S3P)

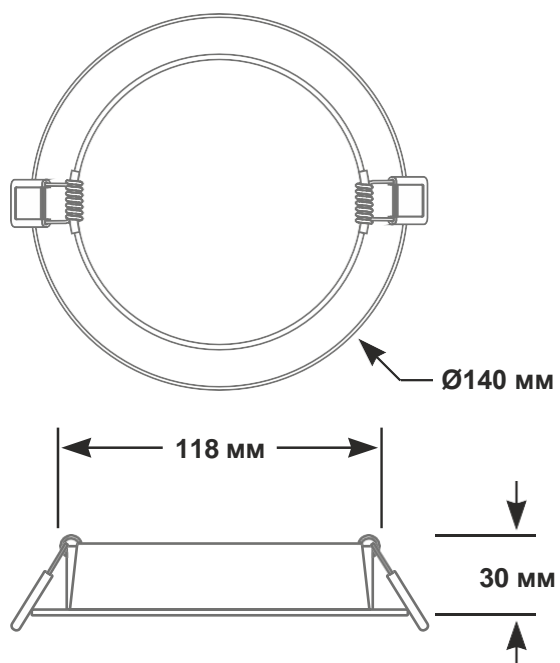
Содержание

1. Общий вид.....	2
2. Габаритные размеры (мм).....	2
3. Применение	2
4. Технические характеристики.....	3
5. Комплект поставки.....	3
6. Правила транспортирования, хранения и ремонта светильников.....	4
7. Правила эксплуатации и установки	4
8. Требования по технике безопасности и монтажу.....	4
9. Гарантийные обязательства.....	5
10. Свидетельство о приеме.....	6

1. Общий вид



2. Габаритные размеры



3. Применение

Встраиваемый потолочный светодиодный светильник типа «даунлайт» предназначен для внутреннего освещения офисов, магазинов, учебных аудиторий, производственных помещений и так далее.



4. Технические характеристики

Входное напряжение, В (50/60 Гц)	90-264
Потребляемая мощность, Вт*	12
Световой поток не менее, лм*	1200
Цветовая температура, К	3000/4000/5000/5500
Индекс цветопередачи (CRI)	≥80
Светодиоды	SMD2835
Коэффициент мощности	>0,9
Коэффициент пульсации не более, %	1
Материал корпуса	алюминий/АБС-пластик/поликарбонат
Класс защиты от поражения электрическим током	I
Угол излучения	120°
Температура эксплуатации, °С	от -40 до +50
Срок службы не менее, ч	60000
Степень защиты	IP40
Тип монтажа	встраиваемый
Габаритные размеры, мм	140x30
Масса светильника, кг	0,145

* Источник питания, входящий в комплект светильника, имеет варьируемые токовые режимы. Перед включением необходимо убедиться, что задан первый режим. **Второй и третий токовые режимы (300 и 350 мА) недопустимы!**

Светильник соответствует требованиям ГОСТ Р 55705-2013, ГОСТ 27900-88 (МЭК 598-2-22), ГОСТ Р МЭК 60598-1-2011, ГОСТ Р 54350-2015, а также ТР ТС 004/2011, ТР ТС 020/2011.

5. Комплект поставки

Светильник в индивидуальной упаковке, шт.	1
Паспорт, шт.	1
Транспортная картонная тара/индивидуальная упаковка, шт.	1/60
Вес/габаритные размеры/объем транспортной картонной тары, кг/мм/м ³	11,3/490*430*330/0,07



6. Правила транспортирования и хранения

6.1 Продукция транспортируется в штатной транспортной таре любым видом транспорта при условии защиты их от механических повреждений и непосредственного воздействия атмосферных осадков.

6.2 Хранение продукции производится на стеллажах в закрытых сухих отапливаемых помещениях в условиях, исключающих воздействие на них нефтепродуктов и агрессивных сред, на расстоянии не менее одного метра от отопительных и нагревательных приборов.

7. Правила эксплуатации и установки

7.1 Эксплуатация изделия производится в соответствии с «Правилами технической эксплуатации электроустановок потребителей» (ПТЭЭП).

7.2 Запрещается эксплуатация изделия, имеющего механические повреждения.

7.3 При загрязнении чистку следует осуществлять сухой или слегка влажной мягкой тканью, смоченной в водном растворе, при отключенном питании. Не допускается применение растворителей, агрессивных моющих и абразивных средств.

7.4 Требования к качеству изделия, обеспечивающие безопасность для жизни и здоровья населения, охрану окружающей среды, сертифицированы.

8. Требования по технике безопасности и монтажу

8.1 Монтаж светильника осуществляется электротехническим персоналом III квалификационной группы.

8.2 Распакуйте светильник, проведите осмотр и убедитесь в отсутствии механических повреждений.

8.3 Подключение светильника выполнять монтажным кабелем сечением не менее 1,5 мм, подключить питающие провода к сети переменного тока, тщательно их изолировать либо использовать клеммную колодку.



9. Гарантийные обязательства

9.1 Гарантийный срок эксплуатации - 24 месяца со дня продажи в розничной сети, при условии соблюдения правил хранения и эксплуатации.

9.2 При отсутствии штампа магазина или торгующей организации срок гарантии исчисляется со дня выпуска изделия изготовителем, который указывается в настоящем паспорте или на упаковке.

9.3 При несоблюдении правил хранения и транспортирования организациями - посредниками, предприятие-изготовитель не несет ответственности перед конечными покупателями за сохранность и качество продукции.

9.4 Изготовитель не несет ответственности за недостатки, возникшие вследствие нарушения потребителем правил транспортировки, установки и эксплуатации изделия, изложенных в настоящем руководстве, в т.ч. в случаях, когда эти недостатки возникли из-за недопустимых параметров электрических сетей, в которых эксплуатируется изделие, и вследствие вмешательства третьих лиц.

9.5 Для ремонта изделия в период гарантийного срока требуется предоставить акт рекламации с указанием условий, при которых была выявлена неисправность, и предъявить само изделие с паспортом предприятию-изготовителю или официальному представителю.

9.6 Гарантийному ремонту подлежит изделие, не имеющие механических повреждений и нарушений целостности пломб.

9.7 Ремонт изделия производится на заводе или в сервисных центрах, сертифицированных производителем.

9.8 Гарантийные обязательства недействительны, если изменён или удалён серийный номер изделия, имеются нарушения гарантийных пломб, этикеток и маркировок, а также при отсутствии упаковки, при обнаружении следов самостоятельного ремонта или модернизации изделий, при нарушении правил использования товара, либо утери гарантийного талона или документов, подтверждающих покупку.

9.9 Доставку изделия в сервисные центры покупатель осуществляет своими силами.



10. Свидетельство о приеме

10.1 Изделие соответствует всем вышеперечисленным нормативным документам и признано годным к эксплуатации.

Внимание! Инженеры нашей компании постоянно работают над улучшением качества и модернизации выпускаемой продукции. В связи с этим напоминаем, что производитель имеет право без предварительного уведомления потребителей вносить изменения в конструкцию и параметры изделий, направленные на улучшение потребительских качеств продукции.

Дата выпуска _____

Заводской номер _____

Дата продажи " _____ " _____ 20__ г.

Продавец _____

(подпись, расшифровка подписи, печать)